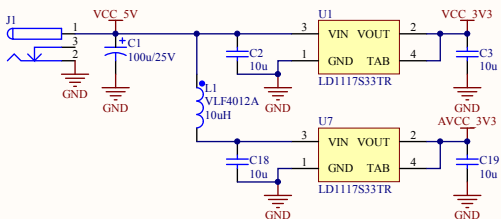
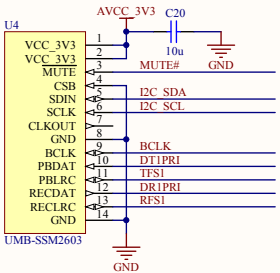


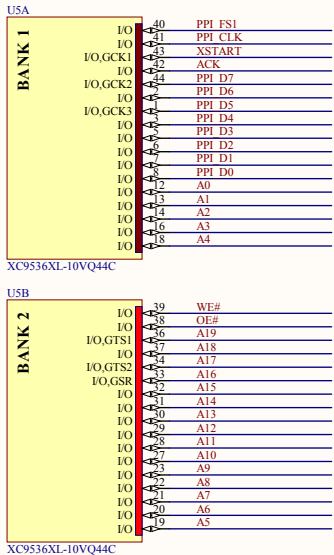
### POWER



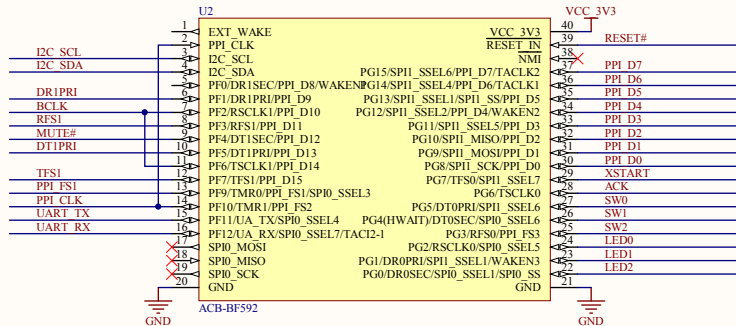
### AUDIO CODEC



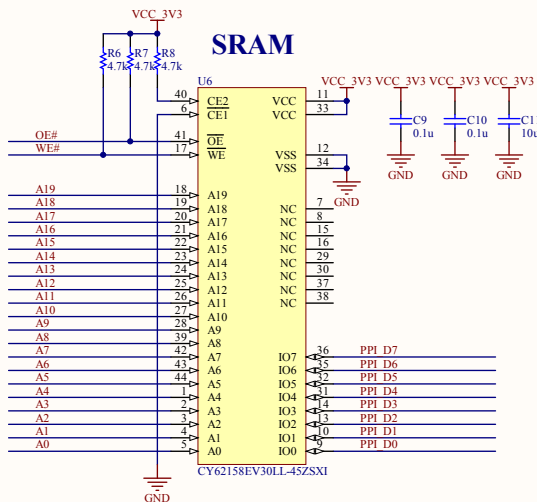
### CPLD



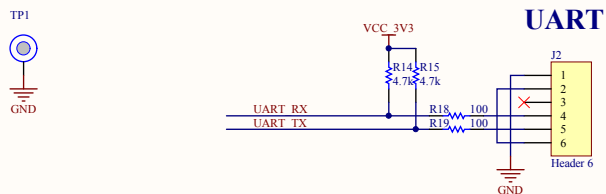
### ACB-BF592



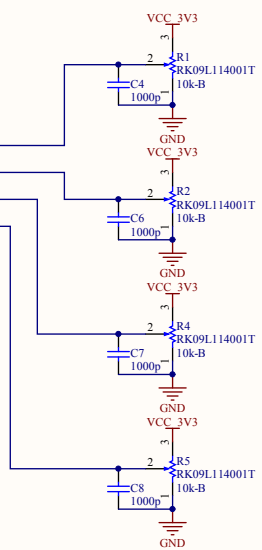
### SRAM



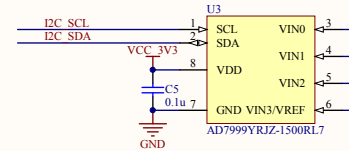
### UART



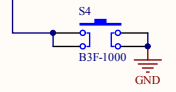
### POT



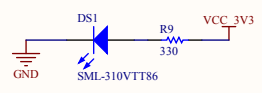
### ADC



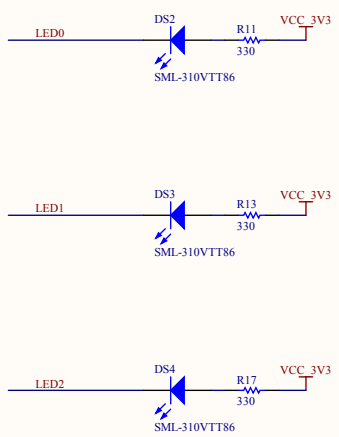
### RESET SW



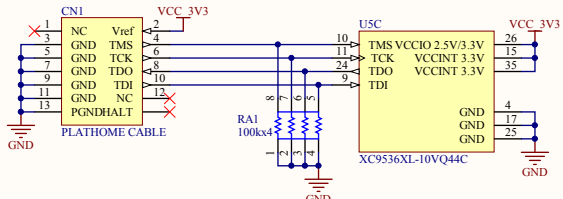
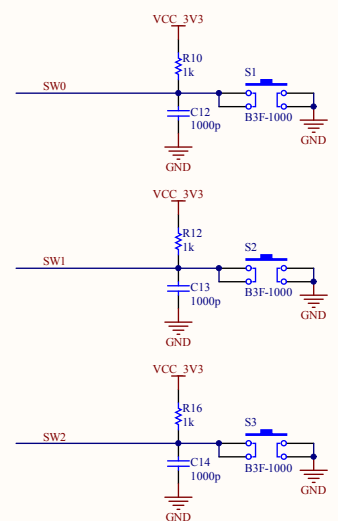
### POWER LED



### INDICATOR LED



### SWITCH



No.	年月日 DATE	訂正記事 REVISION	担当 SIGN	設計 DESIGNED	開発型式名 MODEL	EVB-AUD2-B	
1				金子	名称 NAME	ACB-BF592 with External SRAM	
2					検閲 CHECKED	図面番号 DWG.No.	EVB-AUD2-B-01
				印刷日時 PRINT	2012/07/02		
				製図記事 DATE	2012/07/02		
金子システム株式会社							Sheet of 1