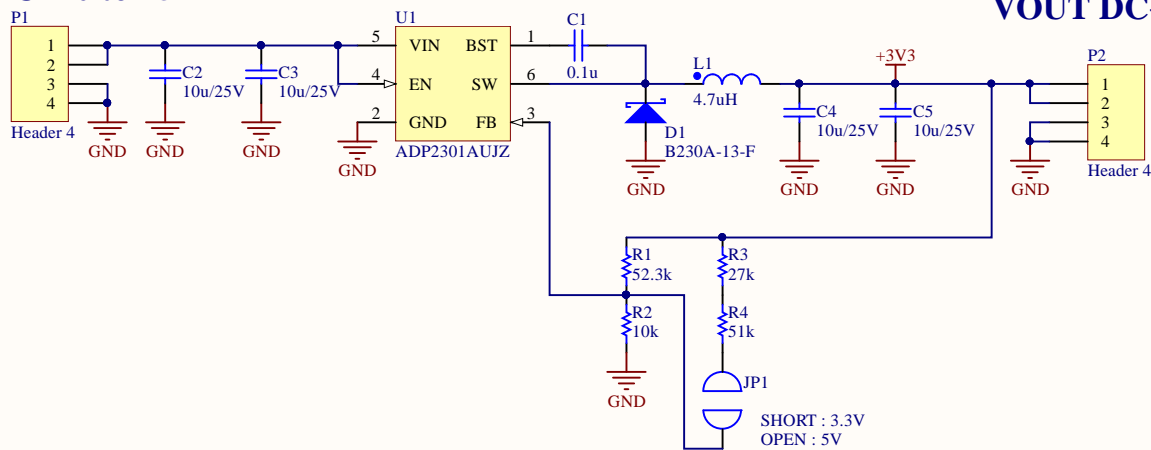


VIN DC+20 to +5



VOUT DC+3.3V

No.	年月日 DATE	訂正記事 REVISION	担当 SIGN	設計 DESIGNED	開発型式名 MODEL	TOL-ADP2301-A	
1				金子	名称 NAME	TOL-ADP2301-A	
2				検図 CHECKED	図面番号 DWG.No.	TOL-ADP2301-A-01	Sheet of 1
金子システム株式会社			印刷日時 PRINT	2016/08/05			
			製図記事 DATE	2015/12/06			