

TOL-LCDBL
ユーザーズマニュアル
第2版

金子システム株式会社

ご注意

1. 本資料に記載されている内容は本資料発行時点のものであり、予告なく変更することがあります。当社製品のご購入およびご使用にあたりましては、当社ホームページを通じて公開される情報を参照ください。
2. 当社から提供する情報の正確性と信頼性には万全を尽くしていますが、誤りがないことを保証するものではありません。当社はその使用に対する責任を一切負いません。その使用によって第三者の特許権、著作権その他知的財産が侵害された場合でも、同様に責任を負いません。
3. 本資料は、当社の書面による事前の明示同意がない限り、いかなる形式でも複製できません。
4. 当社保証範囲を超えて当社製品をご使用された場合の故障および事故につきましては、当社は、一切その責任を負いません。

目次

1	はじめに.....	3
1.1	パッケージ内容.....	3
2	ハードウェア・リファレンス.....	3
2.1	製品外観.....	3
2.2	外形寸法.....	4
2.3	コネクタ仕様.....	4
3	更新履歴.....	5

1 はじめに

このたびは当社製品をご購入いただき、ありがとうございます。

本製品は、LCD の LED バックライト用 DC/DC 昇圧モジュールです。2～6 個の LED を使用した LCD 用のバックライトに使用できます。PSP 型の LCD 等、小型カラーTFT 液晶に最適です。

- 20mm×15mm と小型サイズ
- ブレッドボードに挿入でき、実験に最適です
- EN ピンでバックライトの ON/OFF 制御が可能です
- 秋月電子通商で販売しているTFT液晶モジュールATM0430D5 に使用可能です

<http://akizukidenshi.com/catalog/g/gP-05285/>

- 制御ICの詳細は、DIODES社のAP5724 のデータシートを参照ください

<http://www.diodes.com/datasheets/AP5724.pdf>

- 回路図は、以下のサイトを参照ください

<http://kaneko-sys.co.jp/support/>

1.1 パッケージ内容

TOL-LCDBL のパッケージには、以下が含まれます。

表 1 パッケージ内容

内容	数量
TOL-LCDBL ボード	1 枚

2 ハードウェア・リファレンス

2.1 製品外観

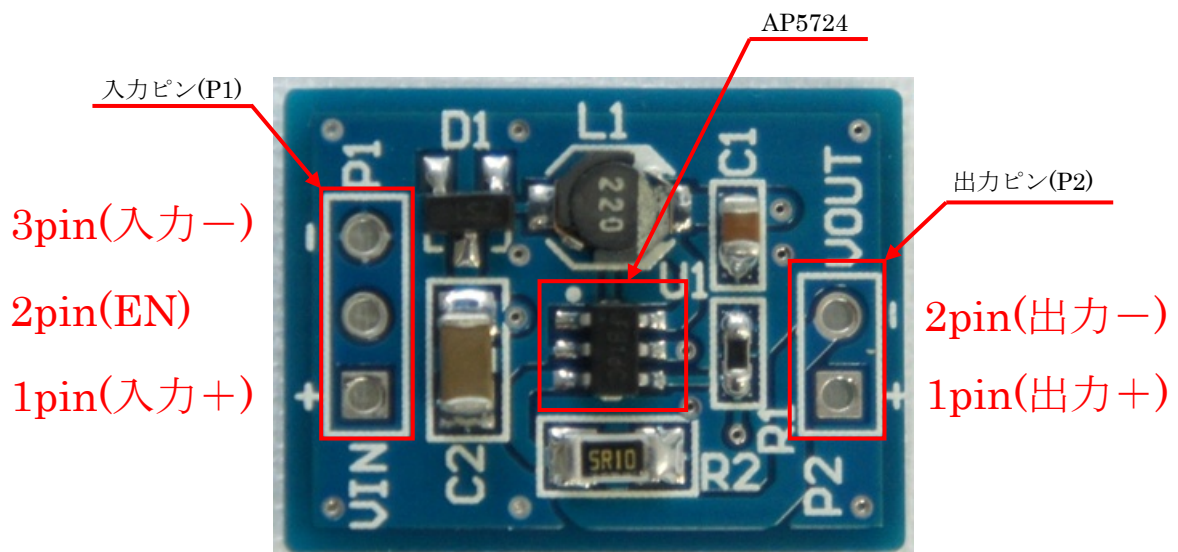


図 1 表面写真

2.2 外形寸法

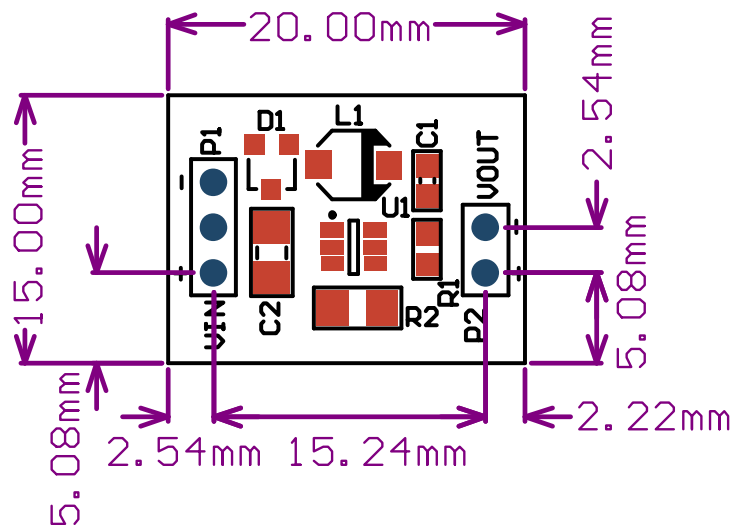


図 2 基板外形図

2.3 コネクタ仕様

表 2 P1 コネクタ仕様

ピン番号	信号名	入出力	説明
1	VCC_IN	—	電源入力 入力範囲は、2.7V~5.5V です
2	EN	入力	出力制御入力 'H'で出力 ON、'L'で出力 OFF 10kΩでプルダウンされていますので、使用しない場合（常時出力）の場合は、VCC_IN に接続するか、抵抗でプルアップしてください。
3	GND	—	電源グラウンド

表 3 P2 コネクタ仕様

ピン番号	信号名	入出力	説明
1	LED_ANODE	—	出力+側 LED のアノードに接続します
2	LED_CATHOD	—	出力-側 LED のカソード側に接続します ※ご注意 電源入力の GND と同電位ではありませんので、GND と接続しないでください
出力ピンに LED が接続された状態でないと昇圧されません。 LED が接続されていない場合、VCC_IN とほぼ同じ電圧が出力されます。			

3 更新履歴

版	更新日	更新内容
第1版	2012/07/01	初版発行
第2版	2013/01/23	P4 基板外形図更新