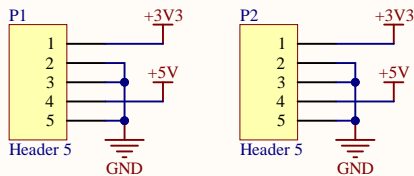
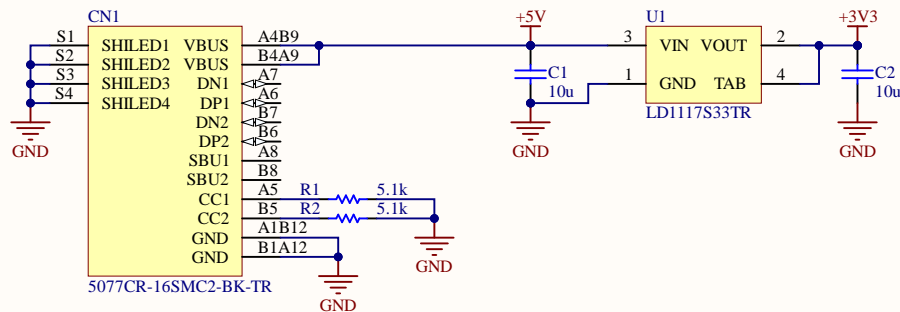


### 3.3V REGRATOR



No.	年月日 DATE	訂正記事 REVISION	担当 SIGN	設計 DESIGNED	開発型式名 MODEL	TOL-UC3V3-A	
1				金子	名称 NAME	TOL-UC3V3-A	
2				検 CHECKED	図面番号 DWG.No.	TOL-UC3V3-A-01	Sheet of 1
金子システム株式会社			印刷日時 PRINT	2021/01/09	*		
			製図記事 DATE	2021/01/09			