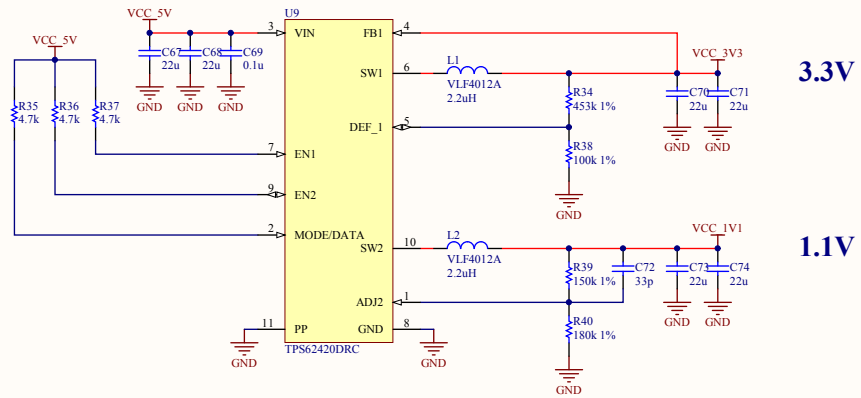


No.	年月日 DATE	訂正記事 REVISION	担当 SIGN	設計 DESIGNED	開発型式名 MODEL
1				金子	UCB-21489-B
2					名称 NAME Memory
金子システム株式会社				検 閲 CHECKED	図面番号 DWG.No.
				印刷日時 PRINT 2012/02/27	製造記事 DATE 2011/10/31
					3 Sheet of 4



3.3V

1.1V

No.	年月日 DATE	訂正記事 REVISION	担当 SIGN	設計 DESIGNED	開発型式名 MODEL	UCB-21489-B	
1				金子	名称 NAME	Power	
2				検 園 CHECKED	図面番号 DWG.No.	UCB-21489-B-04	4 Sheet of 4
金子システム株式会社			印刷日時 PRINT DATE	2012/02/27			
			製図記事 DATE	2011/10/31			