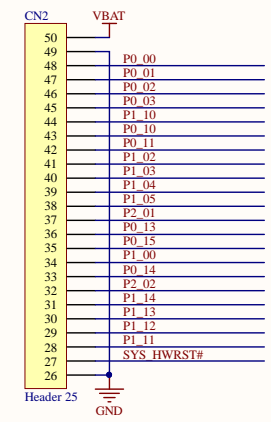
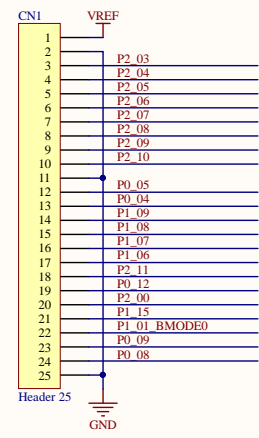
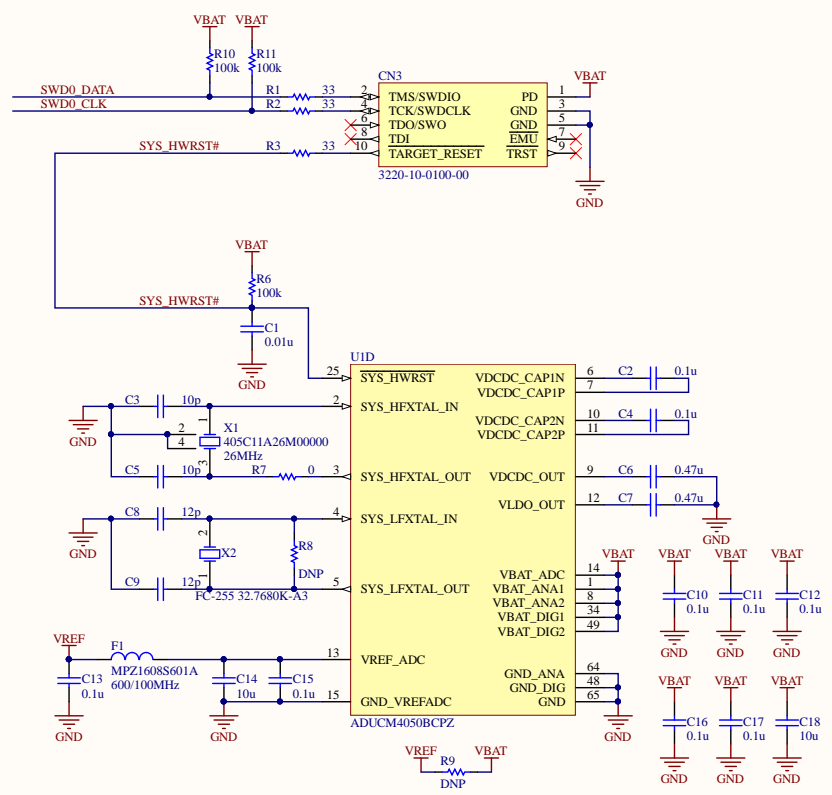
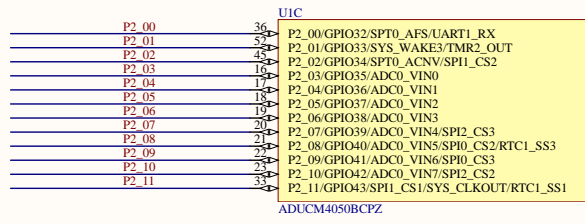
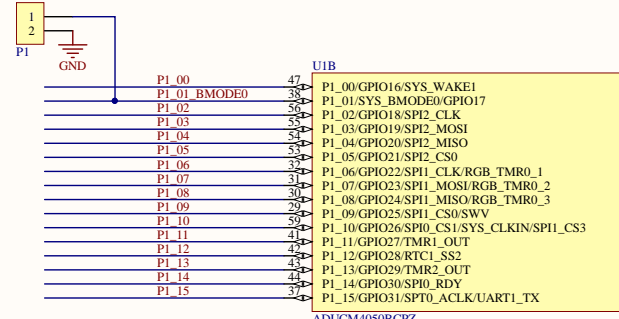


UART BOOT



No.	年月日 DATE	訂正記事 REVISION	担当 SIGN	設計 DESIGNED	開発型式名 MODEL	UCB-ADUCM4050-B	
1				金子	名称 NAME	UCB-ADUCM4050-B	
2				検 図 CHECKED	図面番号 DWG.No.	UCB-ADUCM4050-B-01	Sheet of 1
金子システム株式会社				印刷日時 PRINT	2019/01/12		
				製図記事 DATE	2017/08/17		