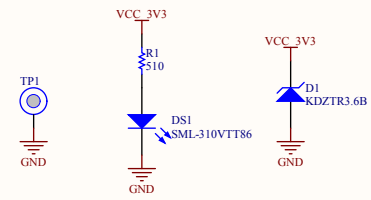
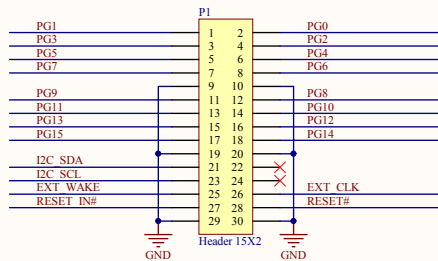
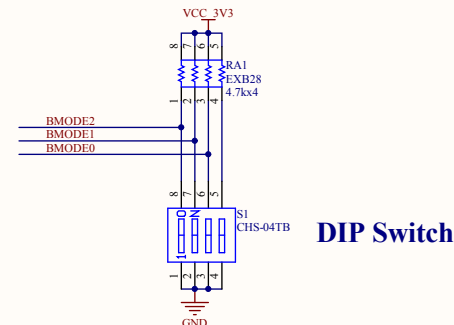
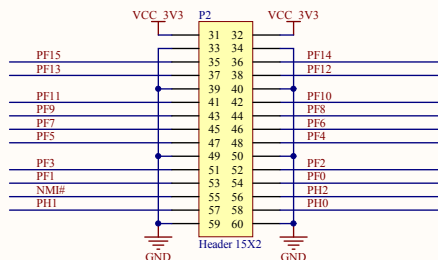


PIN HEADER 1



Power LED

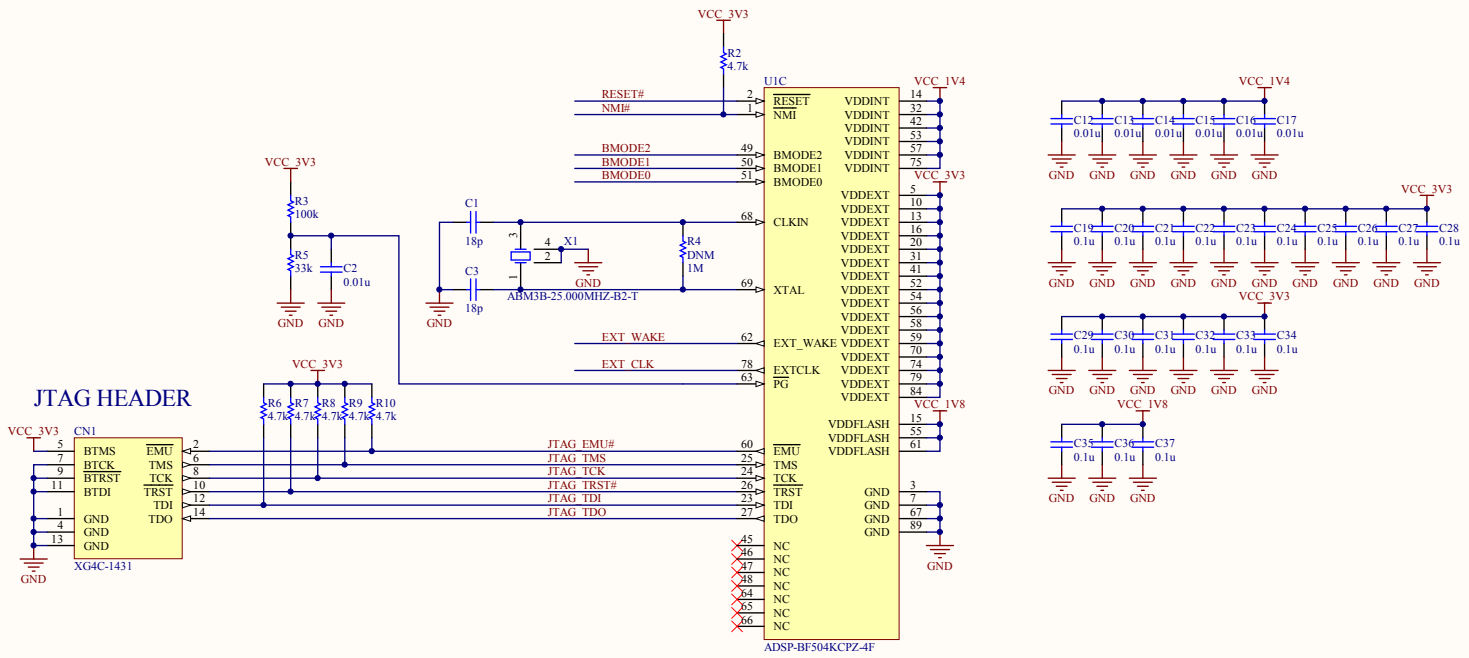
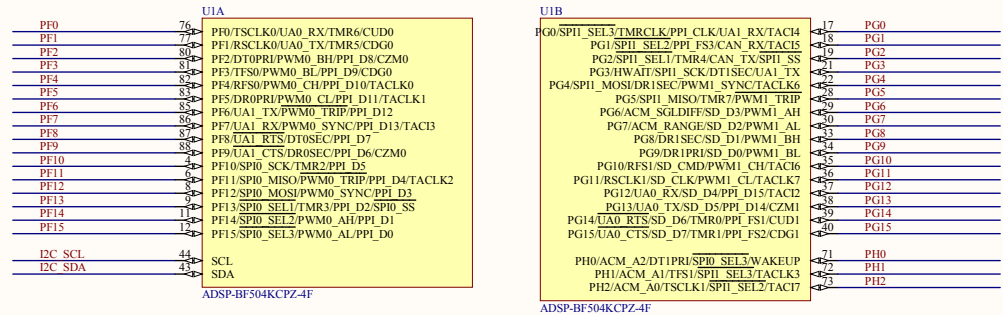
PIN HEADER 2



DIP Switch

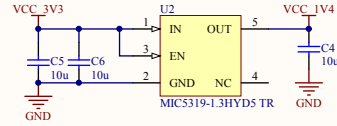
No.	年月日 DATE	訂正記事 REVISION	担当 SIGN	設計 DESIGNED	開発型式名 MODEL	UCB-BF504-B	
1				金子	名称 NAME	UCB-BF504	
2				検 閲 CHECKED	図面番号 DWG.No.	UCB-BF504-B-01	1 Sheet of 3
金子システム株式会社				印刷日時 PRINT DATE	2012/05/28		
				製図記事 DATE	2012/01/11		

Blackfin BF504F

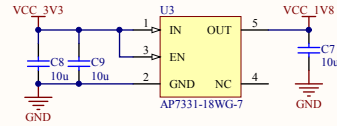


No.	年月日 DATE	訂正記事 REVISION	担当 SIGN	設計 DESIGNED	開発型式名 MODEL	UCB-BF504-B	
1				金子	名称 NAME	Blackfin	
2				検閲 CHECKED	図面番号 DWG.No.	UCB-BF504-B-02	2
金子システム株式会社				印刷日時 PRINT	2012/05/28		Sheet of 3
				製図記事 DATE	2012/01/11		

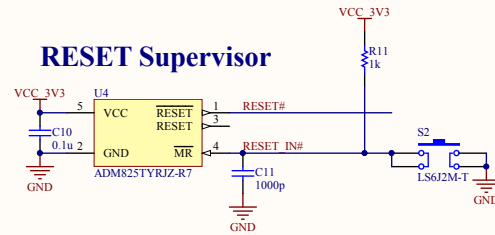
1.375V REGRATOR



to 1.8V



RESET Supervisor



No.	年月日 DATE	訂正記事 REVISION	担当 SIGN	設計 DESIGNED	開発型式名 MODEL	UCB-BF504-B	
1				金子	名称 NAME	Power	
2				検 図 CHECKED	図面番号 DWG.No.	UCB-BF504-B-03	3 Sheet of 3
金子システム株式会社				印刷日時 PRINT DATE	2012/05/28		
				製図記事 DATE	2012/01/11		