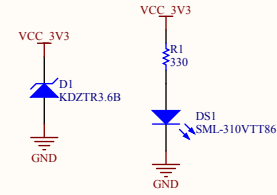
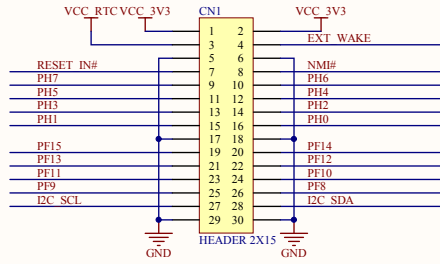
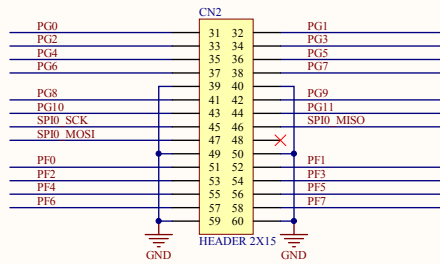


CONNECTOR

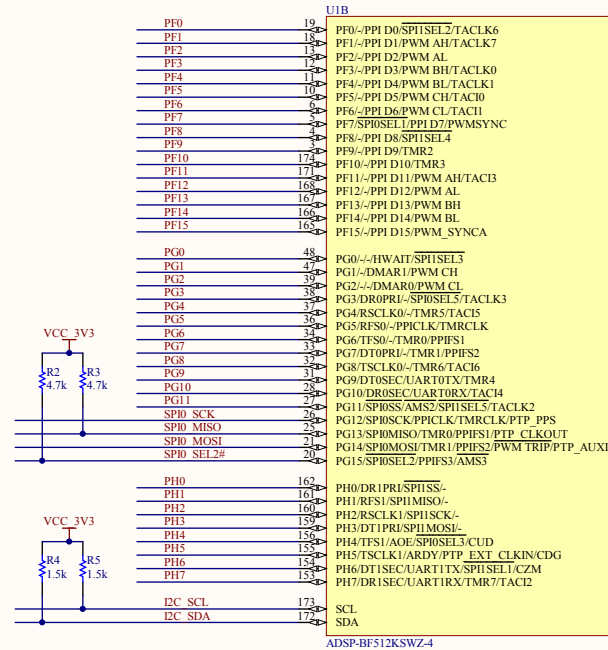
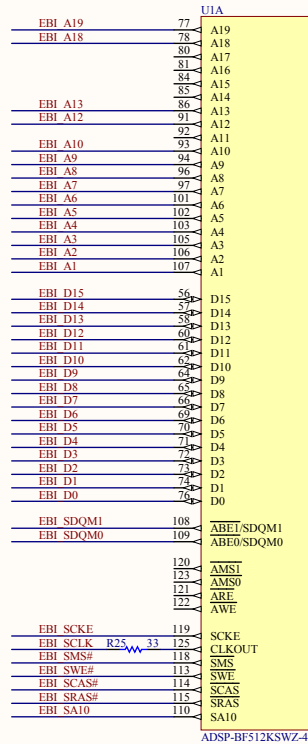


Power LED

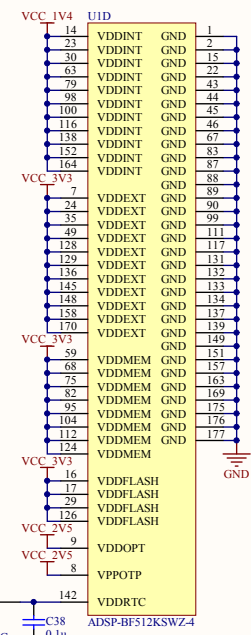
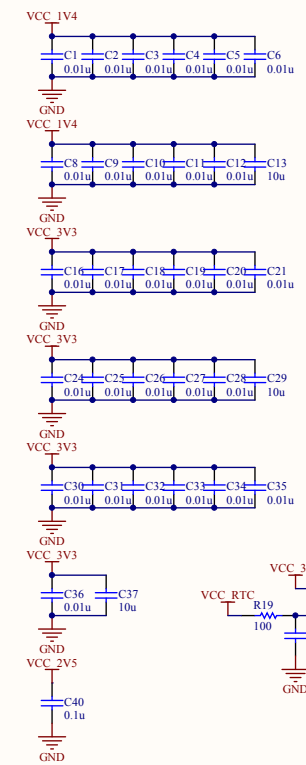
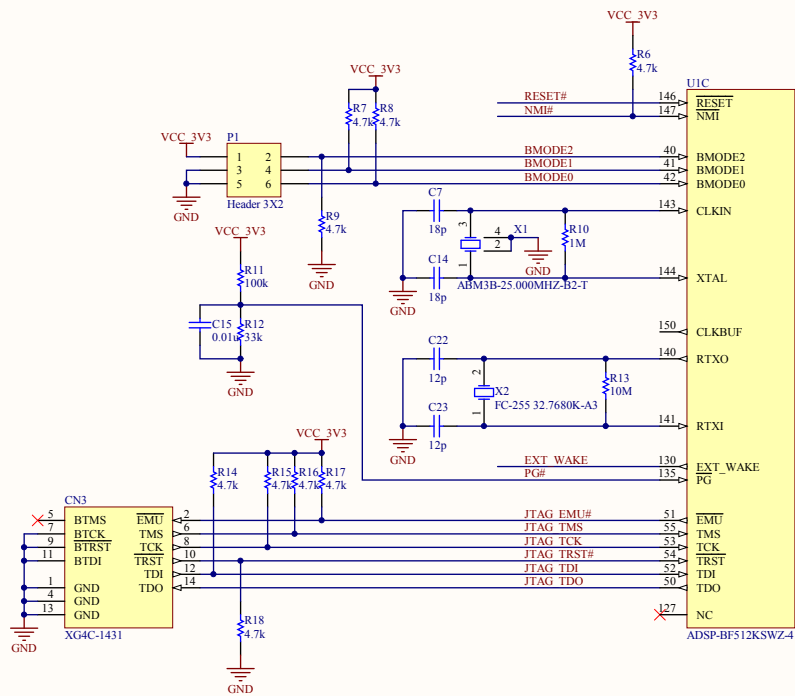


No.	年月日 DATE	訂正記事 REVISION	担当 SIGN	設計 DESIGNED	開発型式名 MODEL		
1				金子	UCB-BF512-B		
2					名称 NAME	UCB-BF512	
金子システム株式会社				検 閲 CHECKED	図面番号 DWG.No.	UCB-BF512-B-01	1
				印刷日時 PRINT DATE	2012/12/20	2012/12/08	*

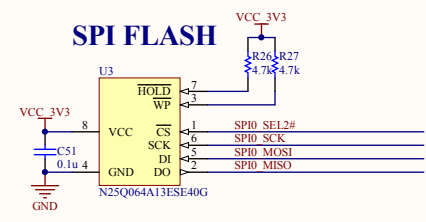
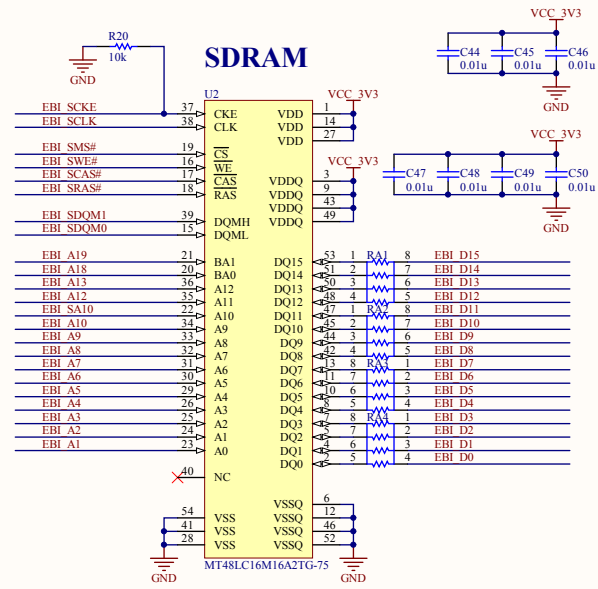
ADSP-BF512



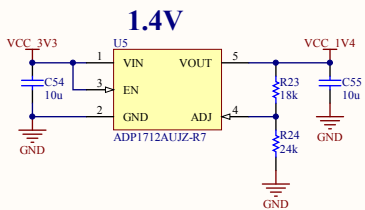
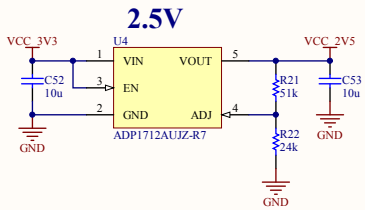
No.	年月日 DATE	訂正記事 REVISION	担当 SIGN	設計 DESIGNED	開発型式名 MODEL	UCB-BF512-B	
1				金子	名称 NAME	Blackfin Section A	
2					検閲 CHECKED	図面番号 DWG.No.	UCB-BF512-B-02
金子システム株式会社				印刷日時 PRINT DATE	2012/12/20	2	Sheet of 5
				製図記事 DATE	2012/12/08		



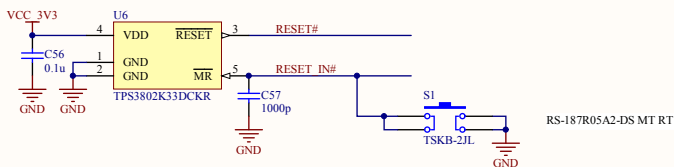
No.	年月日 DATE	訂正記事 REVISION	担当 SIGN	設計 DESIGNED	開発型式名 MODEL	UCB-BF512-B	
1				金子	名称 NAME	Blackfin Section B	
2				検 閲 CHECKED	図面番号 DWG.No.	UCB-BF512-B-03	3 Sheet of 5
金子システム株式会社				印刷日時 PRINT DATE	2012/12/20		
				製図記事 DATE	2012/12/08		



No.	年月日 DATE	訂正記事 REVISION	担当 SIGN	設計 DESIGNED	開発型式名 MODEL	
1				金子	UCB-BF512-B	
2				検 閲 CHECKED	名 称 NAME Memory	
金子システム株式会社				* 印刷日時 PRINT 2012/12/20 製図記事 DATE 2012/12/08	図面番号 DWG.No.	UCB-BF512-B-04
					4	Sheet of 5



RESET SUPERVISOR



No.	年月日 DATE	訂正記事 REVISION	担当 SIGN	設計 DESIGNED	開発型式名 MODEL	UCB-BF512-B	
1				金子	名称 NAME	Power	
2				検 閲 CHECKED	図面番号 DWG.No.	UCB-BF512-B-05	5 Sheet of 5
金子システム株式会社				印刷日時 PRINT DATE	2012/12/20		
				製図記事 DATE	2012/12/08		