

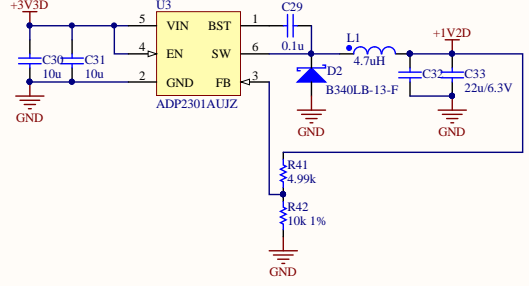
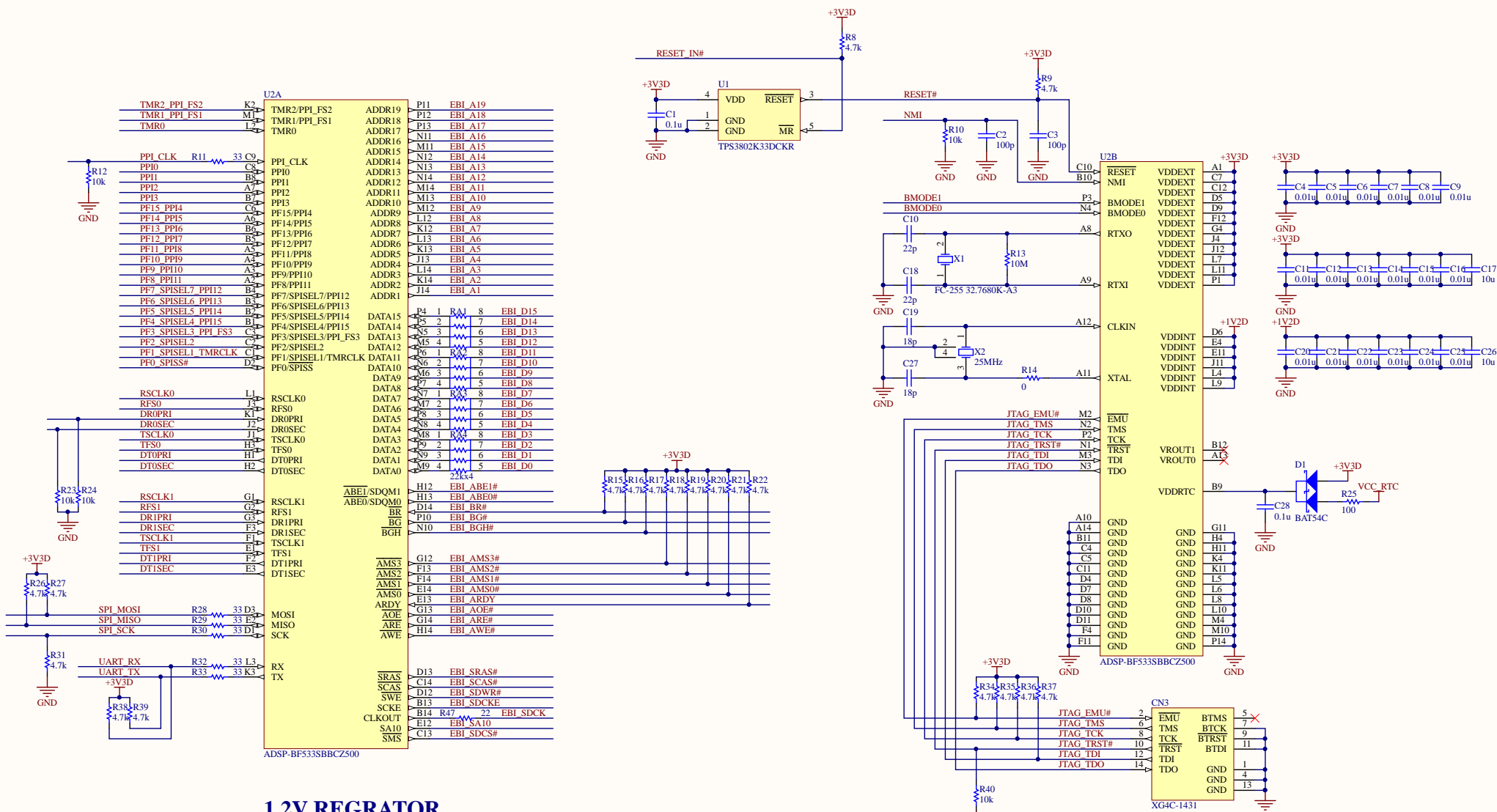
Power LED

Blackfin Booting modes list

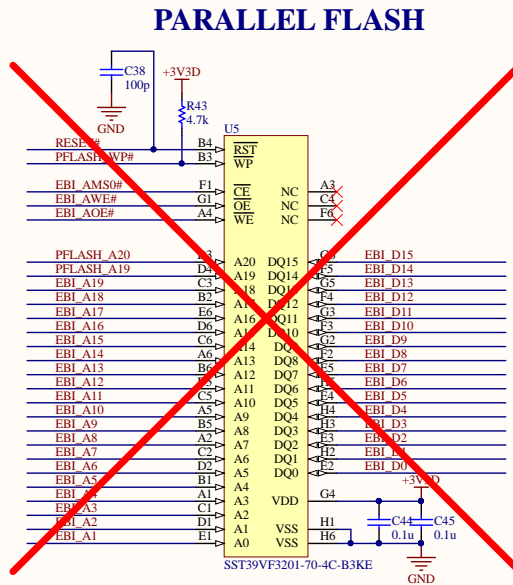
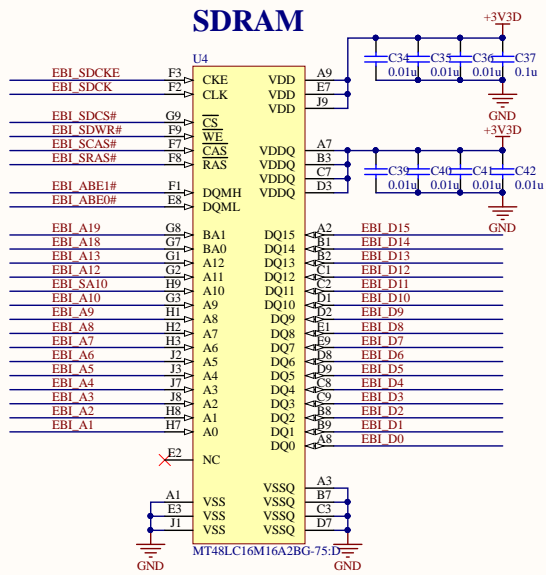
	BMODE1	BMODE0
Flash	ON	ON
Bypass mode	ON	ON
Flash	ON	OFF
SPI Slave	OFF	ON
SPI Master	OFF	OFF

Rev.Aでは設定禁止

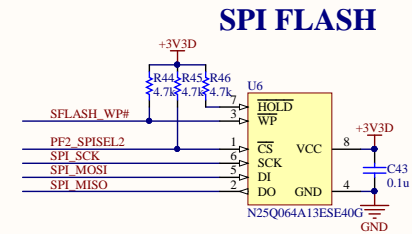
No.	年月日 DATE	訂正記事 REVISION	担当 SIGN	設計 DESIGNED	開発型式名 MODEL	USB-BF533-A
1				金子	名称 NAME	UCB-BF533 Top
2				検 図 CHECKED	図面番号 DWG.No.	USB-BF533-A-01
金子システム株式会社				印刷日時 PRINT	2017/05/29	
				製図記事 DATE	2015/11/03	
						Sheet of 3



No.	年月日 DATE	訂正記事 REVISION	担当 SIGN	設計 DESIGNED	開発型名 MODEL	名称 NAME	図面番号 DWG.No.	Sheet of
1				金子	USB-BF533-A	Blackfin		3
2								
金子システム株式会社				印刷日時 PRINT DATE	2017/05/29			
				製図記事 DATE	2015/11/03			
						図面番号 DWG.No.	USB-BF533-A-02	
								2



パラレルフラッシュは使用できません
EBI_AMS0#はパターンカット済み



No.	年月日 DATE	訂正記事 REVISION	担当 SIGN	設計 DESIGNED	開発型式名 MODEL	Sheet of 3	
1				金子	USB-BF533-A	3	
2				検 図 CHECKED	名 称 NAME	Memory	
金子システム株式会社				製 図 DATE	図面番号 DWG.No.	USB-BF533-A-03	3
				印刷日時 PRINT	2017/05/29		
				製図記事 DATE	2015/11/03		