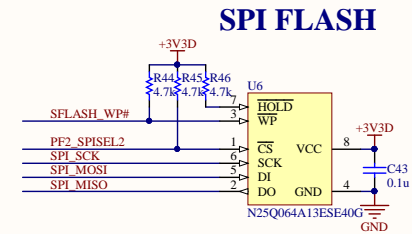
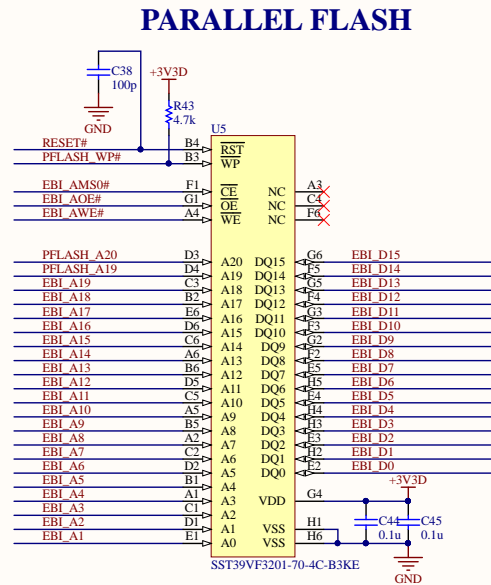
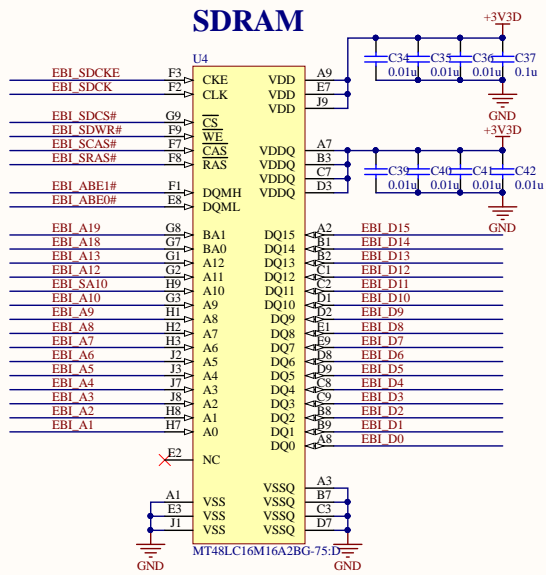


Blackfin Booting modes list

	BMODE1	BMODE0
Flash	ON	ON
Bypass mode	ON	ON
Flash	ON	OFF
SPI Slave	OFF	ON
SPI Master	OFF	OFF

No.	年月日 DATE	訂正記事 REVISION	担当 SIGN	設計 DESIGNED	開発型式名 MODEL	USB-BF533-B
1				金子	名称 NAME	UCB-BF533 Top
2				検 図 CHECKED	図面番号 DWG.No.	USB-BF533-B-01
金子システム株式会社				印刷日時 PRINT	2017/05/29	1 Sheet of 3
				製図記事 DATE	2016/12/09	



No.	年月日 DATE	訂正記事 REVISION	担当 SIGN	設計 DESIGNED	開発型式名 MODEL	USB-BF533-B	
1				金子	名称 NAME	Memory	
2				検 図 CHECKED	図面番号 DWG.No.	USB-BF533-B-03	3 Sheet of 3
金子システム株式会社				印刷日時 PRINT	2017/05/29		
				製図記事 DATE	2016/12/09		