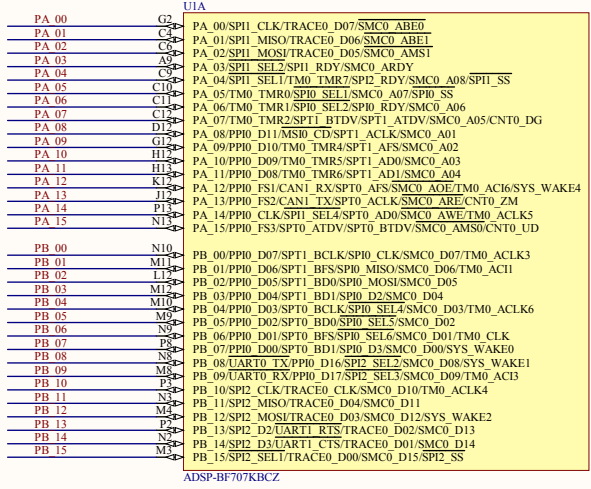
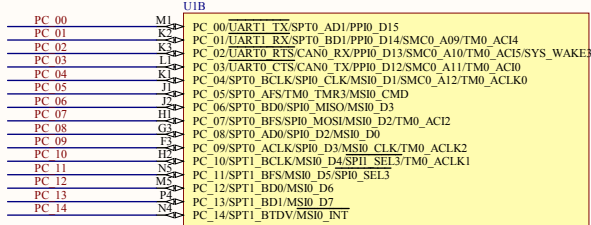


No.	年月日 DATE	訂正記事 REVISION	担当 SIGN	設計 DESIGNED	開発型式名 MODEL
1				金子	UCB-BF707-A
2				金子	名称 NAME UCB-BF707 Top
金子システム株式会社				検 閲 CHECKED	図面番号 DWG.No.
				印刷日時 PRINT 2015/11/03	製造記事 DATE 2015/07/17
					1 Sheet of 4

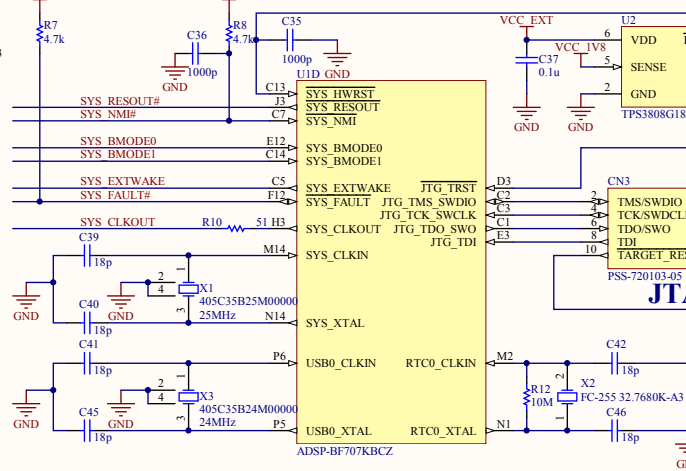
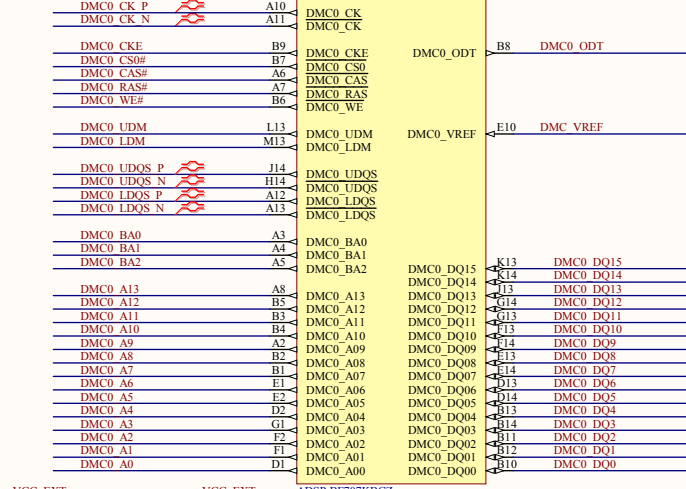
ADSP-BF707



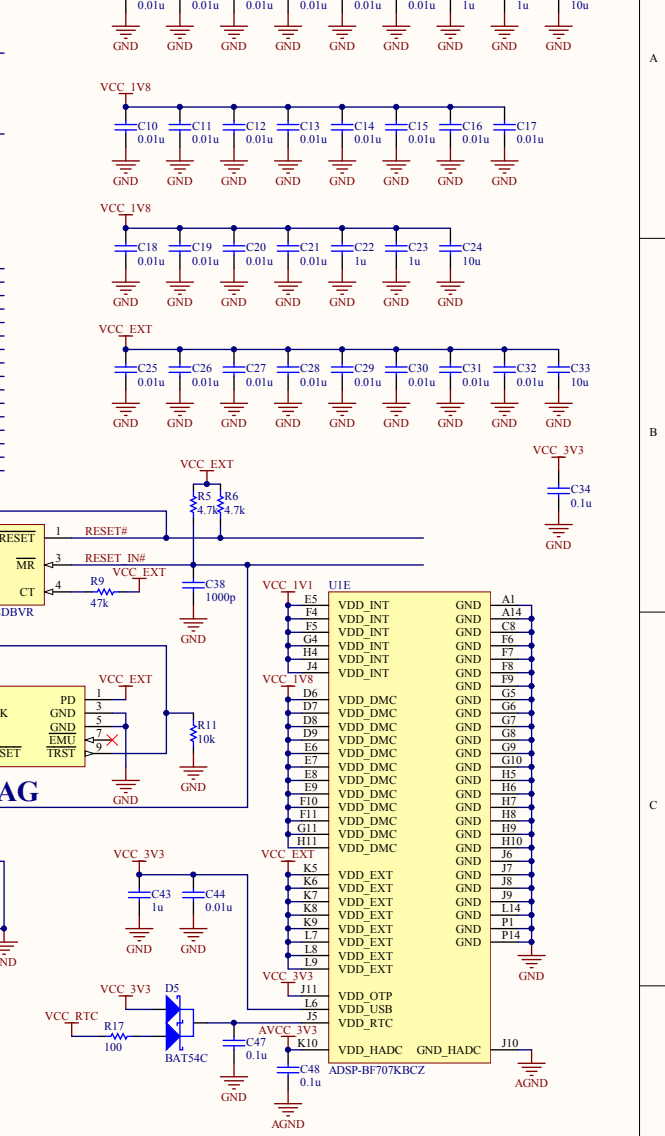
ADSP-BF707KBCZ



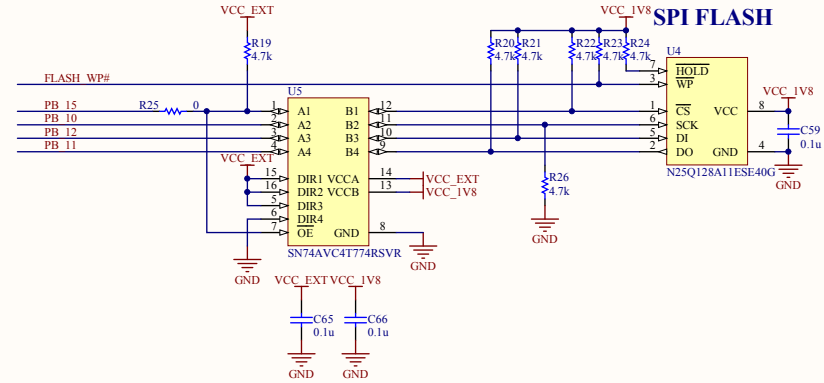
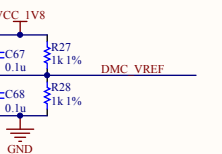
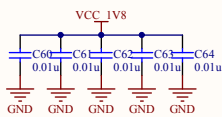
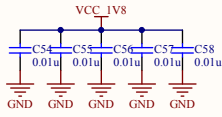
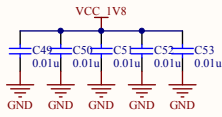
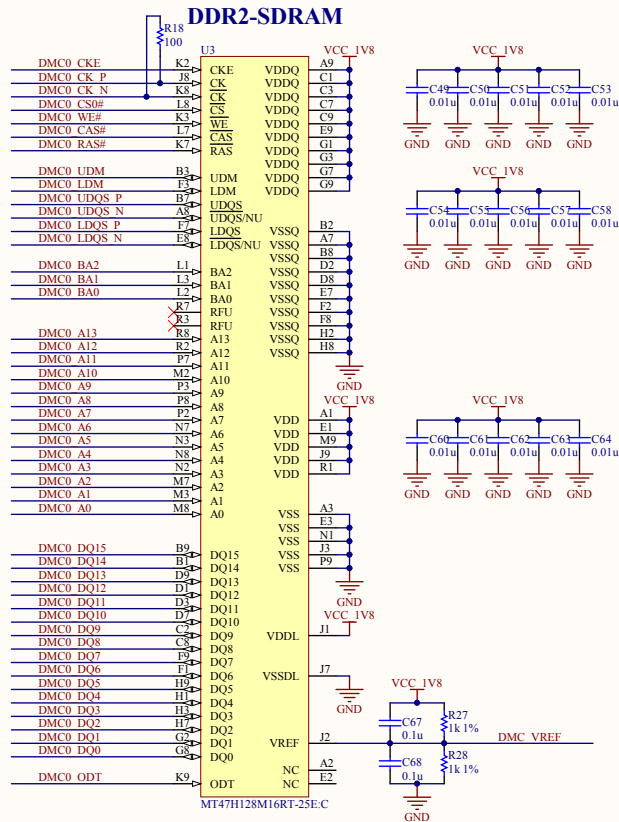
ADSP-BF707KBCZ



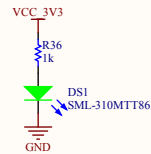
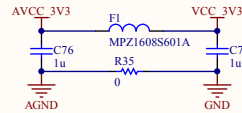
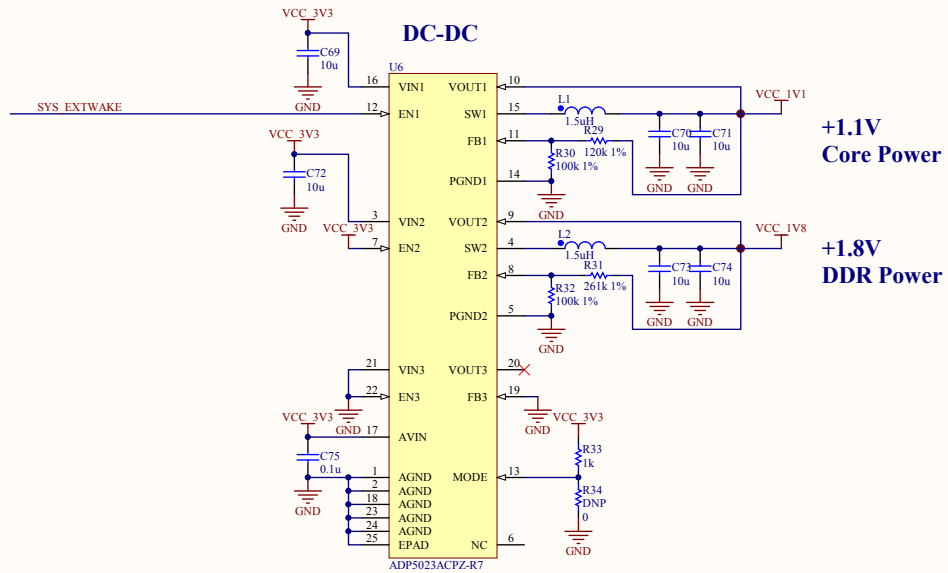
ADSP-BF707KBCZ



No.	年月日 DATE	訂正記事 REVISION	担当 SIGN	設計 DESIGNED	開発型名 MODEL	名称 NAME	図面番号 DWG.No.	シート Sheet
1				金子	UCB-BF707-A	BF707		4
2							UCB-BF707-A-02	2
金子システム株式会社				印刷日時 PRINT	2015/11/03	検閲 CHECKED		
				製図記事 DATE	2015/07/17	*		



No.	年月日 DATE	訂正記事 REVISION	担当 SIGN	設計 DESIGNED	開発型式名 MODEL	UCB-BF707-A	
1				金子	名称 NAME	Memory	
2				検 閲 CHECKED	図面番号 DWG.No.	UCB-BF707-A-03	3
金子システム株式会社				印刷日時 PRINT DATE	2015/11/03		
				製図記事 DATE	2015/07/17		
						*	Sheet of 4



No.	年月日 DATE	訂正記事 REVISION	担当 SIGN	設計 DESIGNED	開発型式名 MODEL	UCB-BF707-A	
1				金子	名称 NAME	Power	
2				検 閲 CHECKED	図面番号 DWG.No.	UCB-BF707-A-04	4 Sheet of 4
金子システム株式会社				印刷日時 PRINT DATE	2015/11/03		
				製図記事 DATE	2015/07/17		