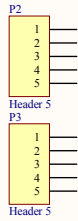
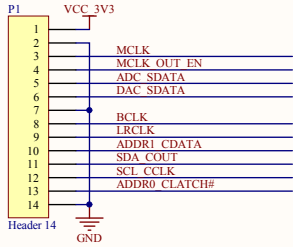
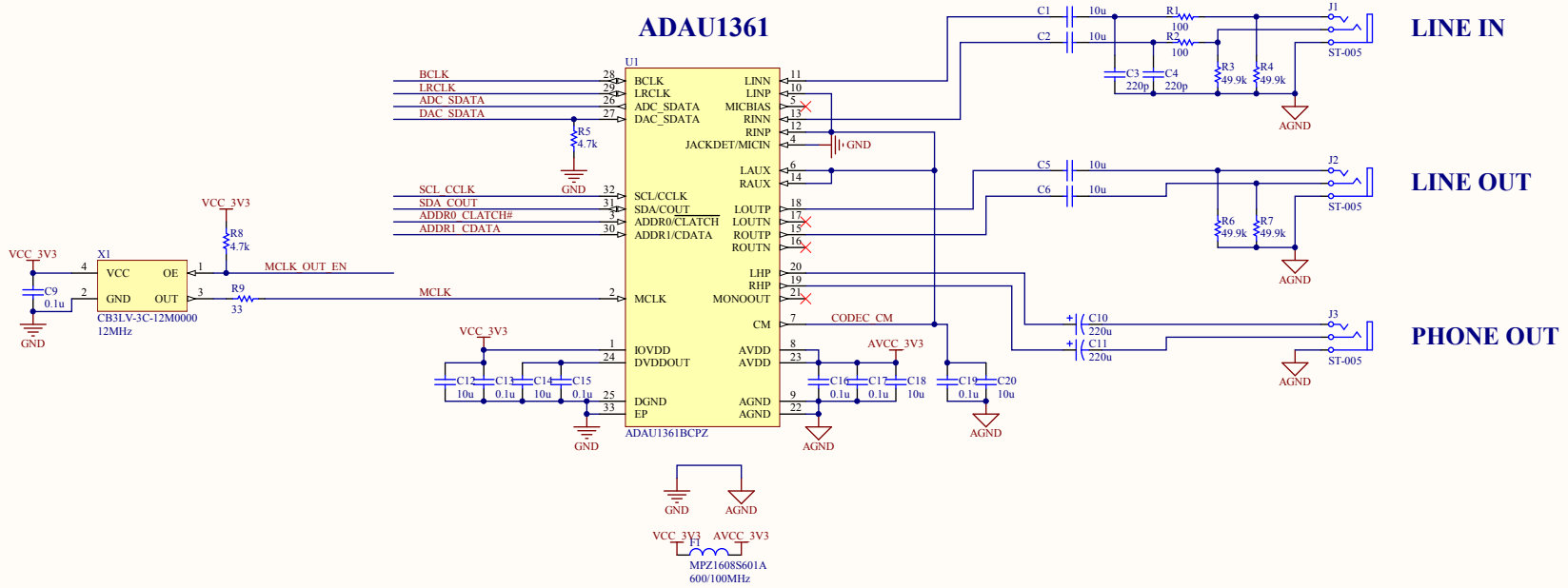


# PIN HEADER



P2/P3は基板固定用のピンソケットです。



No.	年月日 DATE	訂正記事 REVISION	担当 SIGN	設計 DESIGNED	開発型式名 MODEL	
1				金子	UMB-ADAU1361-A	
2				検 閲 CHECKED	名 称 NAME UMB-ADAU1361-A	
金子システム株式会社				* 印刷日時 PRINT 2013/08/14 製図記事 DATE 2013/07/24	図面番号 DWG.No.	UMB-ADAU1361-A-01
					1	Sheet of 1