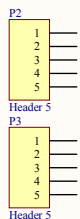
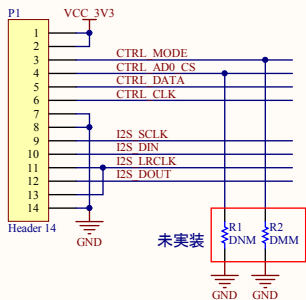
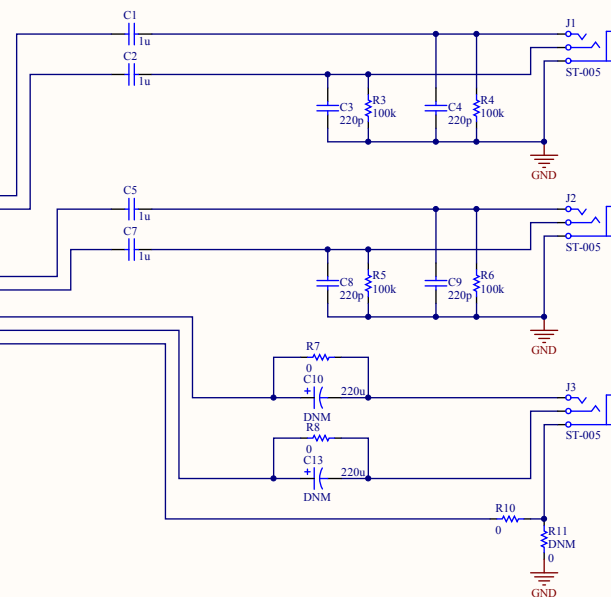
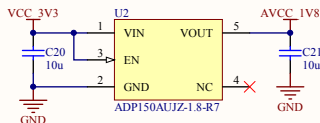
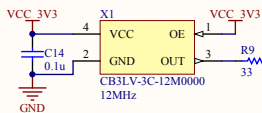
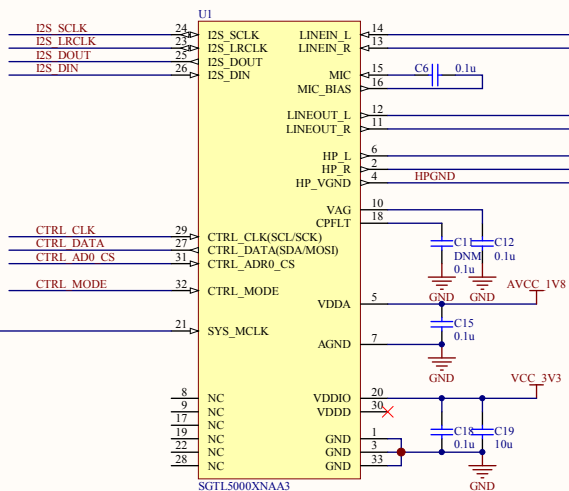


# PIN HEADER



P2/P3は基板固定用のピンソケットです。

# Audio Codec



INPUT

OUTPUT

HEADPHONE

No.	年月日 DATE	訂正記事 REVISION	担当 SIGN	設計 DESIGNED	開発型式名 MODEL	UMB-SGTL5000-B	
1				金子	名称 NAME	UMB-SGTL5000-B	
2				検閲 CHECKED	図面番号 DWG.No.	UMB-SGTL5000-B-01	1 Sheet of 1
金子システム株式会社				印刷日時 PRINT DATE	2012/10/10		
				製図記事 DATE	2012/10/03		