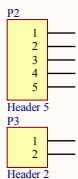
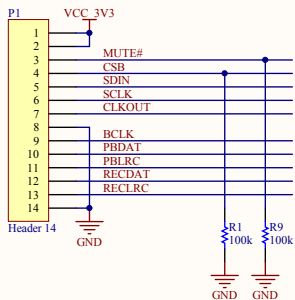
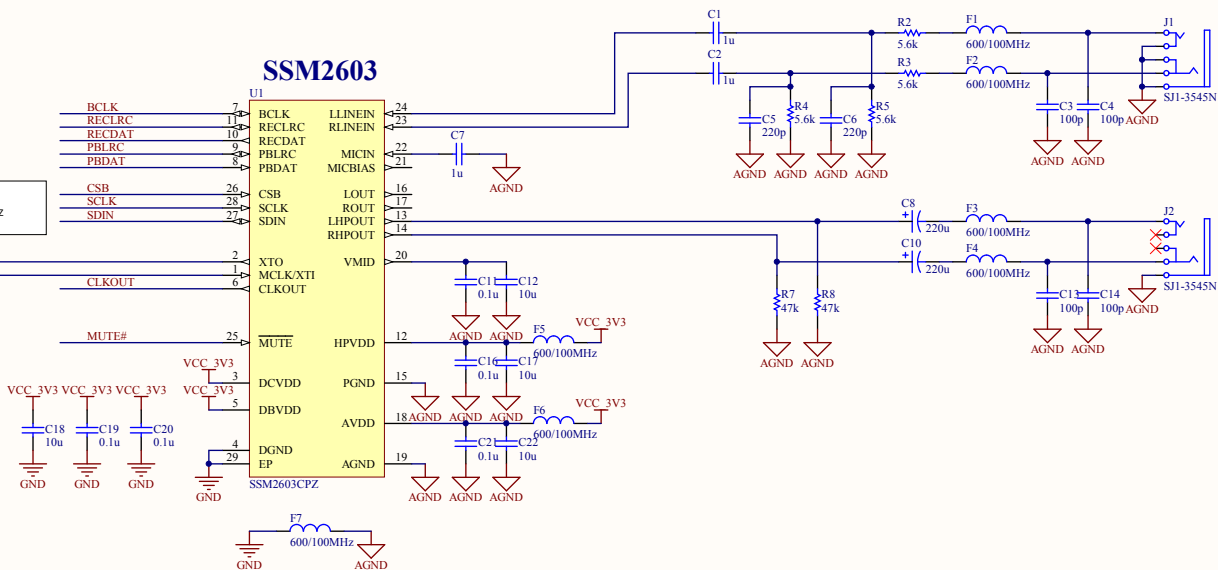
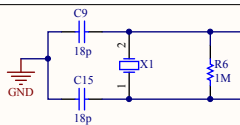


PIN HEADER



P2/P3は基板固定用のピンソケットです。

水晶(X1)は以下の3種類のいずれかを選んでください。
 12.288MHz ... 8kHz/12kHz/16kHz/24kHz/32kHz/48kHz/96kHz
 11.2896MHz ... 8.0182kHz/11.025kHz/22.05kHz/44.1kHz/88.2kHz
 12MHz ... USB Mode



INPUT

OUTPUT

No.	年月日 DATE	訂正記事 REVISION	担当 SIGN	設計 DESIGNED	開発型式名 MODEL	UMB-SSM2603-A	
1				金子	名称 NAME	UMB-SSM2603	
2					検閲 CHECKED	*	
金子システム株式会社					印刷日時 PRINT DATE	2012/02/18	
					製図記事 DATE	2012/01/18	
					図面番号 DWG.No.	UMB-SSM2603-A-01	
							1 Sheet of 1